

木造軸組外壁

EXH-Y14-FL

ニチハ 窯業系サイディング仕様(寒冷地域用)

外装材は、寒冷地域用の窯業系サイディング「モエンサイディング W14」に限定となります。

30分防火構造 国土交通大臣認定 PC030BE-4297 (7)
PC030BE-4297 (8)

防火構造の施工仕様書

[令和8年3月版]



YOSHINO
安全で快適な住空間を創る **吉野石膏**

はじめに

この施工仕様書は、表紙に記載してある防火構造認定の条件を満足するための推奨施工方法を示したものです。本書を基に現場毎の施工要領書および施工計画書の作成をお願いいたします。

尚、施主や設計者の指定による特記仕様等で本書に記載が無い場合は、防火構造認定書別添にて認定条件の範囲であることを確認の上、施工要領書および施工計画書に反映させてください。

適切な施工管理体制にて施工をしていただくために

特定共同住宅の住戸等と住戸等の界壁を乾式耐火壁にて施工する場合は、“特例基準「消防法施行令第29条の4」”に基づいた総務省令第40号、その細目を定めた消防予第188号および500号通知の内容を遵守する義務があります。その500号通知には乾式耐火壁の施工条件として、「適切な施工管理体制が整備されている場合」と明記されております。

「適切な施工管理体制が整備されている場合」とは、

1 乾式壁の施工方法

住戸等と住戸等との間の防火区画を形成する壁のうち乾式のもの（以下「乾式壁」という。）の施工方法が、当該乾式壁の製造者により作成された施工仕様書等により明確にされており、かつ、その施工実施者に周知されていること。

2 施工現場における指導・監督等

乾式壁の施工に係る現場責任者に当該乾式壁の施工に関し十分な技能を有する者（乾式壁の製造者の実施する技術研修を修了した者等）が選任されており、かつ、当該現場責任者により施工実施者に対して乾式壁の施工に係る現場での指導・監督等が行われていること。

3 施工状況の確認等

乾式壁の施工の適正な実施について、自主検査等により確認が行われ、かつ、その結果が保存されていること。

4 その他

ア 施工管理体制の整備状況については、当該特定共同住宅等の施工全般に係る責任者の作成する施工管理規程等により確認すること。

イ 乾式の壁と床、はり等の躯体との接合部の耐火処理については、特に徹底した施工管理を行うこと。

上記は、施工現場で乾式戸境壁の耐火性能を確保するために施工管理体制を整備することを目的としております。この考え方は戸境壁以外の外壁防火壁を施工する際にもあてはまることから、適切な施工管理体制の整備をお願いします。

目次

①総則

- 1-1 適用範囲
- 1-2 施工計画書の作成と周知徹底
- 1-3 施工中の疑義
- 1-4 検査

②安全対策

③せっこうボードの荷姿、運搬、保管

- 3-1 荷姿
- 3-2 運搬
- 3-3 保管
- 3-4 残材処理、清掃

④材料

- 4-1 主構成材料
- 4-2 副構成材料

⑤施工要領

- 5-1 標準施工手順
- 5-2 施工要領

⑥検査

- 6-1 自主検査
- 6-2 立会い検査

⑦認定書

防火構造

⑧水平断面図

① 総則

1-1 適用範囲

この施工仕様書は、木造軸組外壁 EXH-Y14-FL ニチハ 窯業系サイディング仕様（寒冷地域用）について適用する。

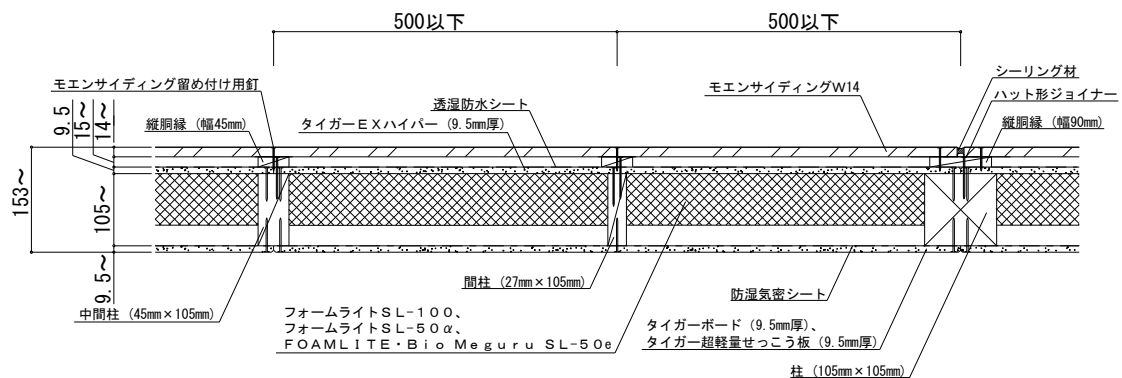
木造軸組外壁 EXH-Y14-FL ニチハ 窯業系サイディング仕様（寒冷地域用）

30分防火構造 国土交通大臣認定 PC030BE-4297 (7) (内装材を張り付けない場合)

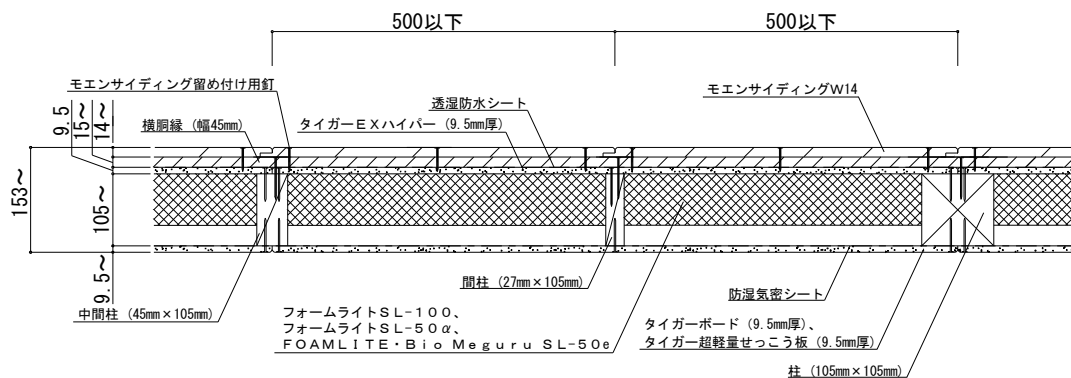
PC030BE-4297 (8) (内装材を張り付ける場合)

水平断面図（内装材を張り付けた場合の壁構造）

【サイディング横張り（縦胴縁）仕様】



【サイディング縦張り（横胴縁）仕様】



※本書の図面寸法値は、各部材の公称寸法を記載しております。

※外装材は、寒冷地域用の窯業系サイディング「モエンサイディングW14」に限定となります。

※サイディングは、無塗装品（モエンサイディングW14）も使用可能です。

※当壁構造は、胴縁の取り付けが必須となります。

※断熱材は、BASF INOAC ポリウレタン（株）の「フォームライトSL-100」、「フォームライトSL-50α」または「FOAMLITE・Bio Meguru SL-50e」に限定となります。
その他の断熱材は使用できません。

※防湿気密シートは、防火認定上必須ではありませんが、耐久性の観点から室内側に防湿層が必要です。原則、室内側に防湿気密シートを使用してください。ただし、住宅性能表示制度の評価方法基準（平成13年国土交通省告示第1347号）第5の5の5-1（3）「ハ 結露の発生を防止する対策に関する基準」などにより防湿気密シートを省略できる要件を満たし、設計者または施工者が防湿気密シートを省略できると判断される場合はこの限りではありません。

※当壁構造では、内装材を省略することが可能です。内装材のなし、ありで防火構造の認定番号が異なりますのでご注意ください。

1-2 施工計画書の作成と周知徹底

木造軸組外壁 EXH-Y14-FL ニチハ 窯業系サイディング仕様（寒冷地域用）の施工に際しては、この施工仕様書、吉野石膏（株）の「タイガーEXハイパー耐力壁【木造軸組大壁工法 4仕様】」施工仕様書、BASF INOAC ポリウレタン（株）の「フォームライトSL-100工法施工マニュアル」、「フォームライトSL-50α工法施工マニュアル」、「FOAMLITE Bio Meguru SL-50e 工法施工マニュアル」およびニチハ（株）の「設計施工資料集 モエン標準施工編」を基に現場毎に施工計画書を作成する。事前に説明会、その他の方法で、作業員全員に周知徹底を図る。

1-3 施工中の疑義

施工中、施工計画書に明記されていない事項、または疑義が生じた場合は、認定条件を確認の上、設計者・建築元請業者などと施工方法を検討する。

1-4 検査

施工業者は、工事が完了した時点で自主検査を実施した後、建築元請業者の監督員に報告し、検査を受ける。

② 安全対策

建築元請業者の安全方針に従って対策してください。

《タイガーボード類の注意》

- *指定の用途以外にご使用の場合は、十分に性能を発揮できない場合があります。
- *タイガーEXハイパーなどを施工する際の切断作業では集塵などに留意し、防塵カッターや集塵丸鋸を使用してください。また、サンディングなどの作業で発生する粉塵に対しては、防塵マスクや安全メガネを着用してください。
- *在庫の際、積層段数が多いと荷くずれの危険があります。
- *タイガーEXハイパーなどの廃材、洗浄排水の処理については、環境公害とならないようご注意ください。「廃棄物の処理及び清掃に関する法律」などの法令に基づき適切に処理してください。

《フォームライトSL-100、フォームライトSL-50α、FOAMLITE・Bio Meguru SL-50e（吹付け硬質ウレタンフォーム）の注意》

- *施工の際、保護服・保護具を必ず着用してください。
- *フォームライトSL-100、フォームライトSL-50α、FOAMLITE・Bio Meguru SL-50eの施工中、施工後でも溶接・溶断などの火気は使用しないでください。

*詳細については、BASF INOAC ポリウレタン（株）の「フォームライトSL-100工法施工マニュアル」、「フォームライトSL-50α工法施工マニュアル」、「FOAMLITE Bio Meguru SL-50e 工法施工マニュアル」をご確認ください。

《サイディングの注意》

*切断工具、保護具、保管方法、残材処理等はニチハ（株）の「設計施工資料集 モエン標準施工編」などに従ってください。

③ せっこうボードの荷姿、運搬、保管

3-1 荷姿

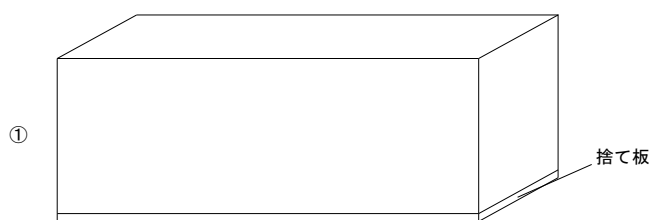
保管荷姿は、通常、タイガーEXハイパー（9.5mm）で120枚または100枚、タイガーボード（9.5mm）で160枚、タイガーボード（12.5mm）で120枚、タイガー超軽量せっこう板（9.5mm）で120枚、タイガー超軽量せっこう板（12.5mm）で100枚を1山としてある。

3-2 運搬

タイガーEXハイパーなどの搬入は、建築元請業者の監督員との打ち合わせにより、現場の搬入計画に基づいて行う。

3-3 保管

- (1) 荷くずれ、角欠けがないように均等に置く。
- (2) 傾斜面、墨出し部には置かない。
- (3) 凸凹面や水漏れ部には置かない。上階から漏水の恐れがある場合や屋外の場合は、あらかじめシートなどでタイガーEXハイパーなどが濡れないように養生する。
- (4) タイガーEXハイパーなどの保管は、波打ち、そりがでないように下図のように、高さのそろった台上にボードの縁が台からはみ出ないようにすること。また、各山の一番上のボードは裏面を上面とすること。タイガーEXハイパーを屋外で保管する場合は、必ずパレット積みとすること。



- (5) 2段積みなどを行う場合は、台木の位置を各段でそろえること。
(6) タイガーEXハイパーを踏み台にしないこと。

3-4 残材処理、清掃

タイガーEXハイパーなどの切断加工を行った作業場所は清掃する。タイガーEXハイパー、その他の残材は、あらかじめ決められた置き場を集積する。

④ 材 料

4-1 主構成材料

4-1-1 屋外側被覆材

ボード用原紙張ガラス繊維混入せっこう板 (GB-R)

商品名：タイガーEXハイパー（以下、EXハイパーと称する）

- (1) 規格 準不燃QM-0954-1、JIS A 6901
(2) 寸法
厚 さ 9.5mm
大きさ(標準) 910mm×3,030mm
(3) 性能
比 重 0.8±0.08
含水率 3%以下

4-1-2 内装材（必要に応じて使用する場合には下記のものを使用する）

1) せっこうボード (GB-R)

商品名：タイガーハイクリンボード、タイガーボード（以下、TBと称する）

- (1) 規格 準不燃QM-9828、JIS A 6901
不 燃NM-8619、JIS A 6901
(2) 寸法
厚 さ 9.5, 12.5mm
大きさ(標準) 910mm×1,820、2,420mm
(3) 性能
比 重 0.65～0.90
含水率 3%以下

2) 両面ボード用原紙張せっこう板

商品名：タイガー超軽量せっこう板（以下、TB/ULT、FTB/ULTと称する）

- (1) 規格 準不燃QM-0753
不 燃NM-3690
(2) 寸法
厚 さ 9.5, 12.5mm
大きさ(標準) 910mm×1,820mm
(3) 性能
比 重 0.51～0.53
含水率 3%以下

3) 化粧せっこうボード (GB-D)

商品名：タイガーハイクリンボード（アートタイプ）（以下、HCAと称する）

- (1) 規格 準不燃QM-9824、JIS A 6901
不燃NM-0128、JIS A 6901

(2) 寸法

厚さ 9.5, 12.5mm
大きさ(標準) 910mm×1,820, 2,420mm

(3) 性能

比重 0.70~0.90 (QM-9824)
0.72±0.072 (NM-0128)
含水率 3%以下

4) シーリングせっこうボード(GB-S)

商品名：タイガー防水ボード(以下、BTBと称する)

- (1) 規格 準不燃QM-0898、JIS A 6901

(2) 寸法

厚さ 9.5, 12.5mm
大きさ(標準) 910mm×1,820, 2,420mm

(3) 性能

比重 0.72±0.07
含水率 3%以下

5) シーリングせっこうボード (GB-S)

商品名：タイガー不燃防水ボード（以下、FBTBと称する）

- (1) 規格 不燃NM-9639、JIS A 6901

(2) 寸法

厚さ 12.5mm
大きさ(標準) 910mm×1,820mm

(3) 性能

比重 0.70+0.07
含水率 3%以下

※当壁構造では、内装材を省略することが可能です。内装材のなし、ありで防火構造の認定番号が異なりますのでご注意ください。

※当壁構造を省令準耐火構造とする場合は、12.5mm厚TB、12.5mm厚HCA、12.5mm厚FBTBを使用してください。9.5mm厚TB、9.5mm厚TB/ULT、12.5mm厚FTB/ULT、9.5mm厚HCA、9.5, 12.5mm厚BTBは、省令準耐火構造に該当しません。

詳細は、住宅金融支援機構編著の「木造住宅工事仕様書」、(一社)石膏ボード工業会の「木造軸組工法又は枠組壁工法に化粧せっこうボード又はシーリングせっこうボードを用いた省令準耐火構造の住宅特記仕様書」をご確認ください。

※12.5mm厚TBを用いて屋内側の耐力壁とする場合には、耐力壁の告示または耐力壁の大臣認定に従ってください。

※9.5mm厚TB、9.5mm厚TB/ULT、12.5mm厚FTB/ULT、9.5, 12.5mm厚HCA、9.5, 12.5mm厚BTB、12.5mm厚FBTBは、耐力面材に該当しません。

4-1-2 外装材

化粧窯業系サイディング（以下、サイディングと称する）

商品名：モエンサイディングW14（寒冷地域用）

寸法

厚さ 14mm

大きさ 横張り 455mm×3,030mm

縦張り 455mm×3,030mm、910mm×3,030mm

※サイディングが横張りの場合、縦胴縁、縦張りの場合、横胴縁となります。ただし、大きさ910mm×3,030mmのサイディングを縦張りとする場合、縦胴縁とすることも可能です。

※無塗装品（モエンサイディングW14）も使用可能です。

※無塗装品（シーラー品）は現場での塗装の際、塗布量（有機質固形分量185g/m²以下）を厳守してください。

4-1-3 柱

JAS規格に適合する構造用集成材または構造用製材など

□-105mm以上×105mm以上

4-1-4 中間柱（継手間柱）

JAS規格に適合する構造用集成材または構造用製材など

□-45mm以上×105mm以上

4-1-5 間柱

JAS規格に適合する構造用集成材または構造用製材など

□-27mm以上×105mm以上

4-1-6 断熱材

1) 吹付け硬質ウレタンフォーム

商品名：フォームライトSL-100

(1) 規格 JIS A 9526

(2) 寸法

厚さ 75～150mm

(3) 性能

密度 11 (±2) kg/m³

2) 吹付け硬質ウレタンフォーム

商品名：フォームライトSL-50α

(1) 規格 JIS A 9526

(2) 寸法

厚さ 75～150mm

(3) 性能

密度 26 (±3) kg/m³

3) 吹付け硬質ウレタンフォーム

商品名：FOAMLITE・Bio Meguru SL-50e

- (1) 規格 JIS A 9526
(2) 寸法
厚さ 75～150mm
(3) 性能
密度 35 (±4) kg/m³

※断熱材は、BASF INOAC ポリウレタン (株) の「フォームライトSL-100」、「フォームライトSL-50α」または「FOAMLITE・Bio Meguru SL-50e」に限定となります。その他の断熱材は使用できません。

※断熱材の厚さは、使用する柱の見込み寸法以下となります。

4-2 副構成材料

4-2-1 受材（胴つなぎ）（EXハイパーに横目地を設ける場合には下記のものを使用する）

JAS規格に適合する構造用製材または下地用製材など

□-27mm以上×27mm以上

※EXハイパーに横目地を設ける場合には、防火認定上、受材の取り付けが必須となります。

※EXハイパーを耐力壁とし、横目地を設ける場合は、耐力認定上、受材の寸法は □-60mm以上×45mm以上となります。

4-2-2 胴縁

JAS規格に適合する構造用製材、造作用製材、下地用製材など

サイディングの寒冷部 幅45mm以上×厚さ15mm以上

サイディングの縦目地部（横張りの場合） 幅90mm以上×厚さ15mm以上

サイディングの横目地部（縦張りの場合） 幅90mm以上×厚さ15mm以上

※樹種がベイツガまたはアカマツの場合は厚さ15mm以上、スギまたはエゾマツの場合は厚さ18mm以上となります。

※当壁構造は、胴縁の取り付けが必須となります。

※サイディングが横張りの場合、縦胴縁、縦張りの場合、横胴縁となります。ただし、大きさ910mm×3,030mmのサイディングを縦張りとする場合、縦胴縁とすることも可能です。

※胴縁の留め付け方法は、ニチハ (株) の「設計施工資料集 モエン標準施工編」に従ってください。

4-2-3 透湿防水シート

JIS A 6111に規定する「透湿防水シート」厚さ0.6mm以下のもの。

4-2-4 防湿気密シート

JIS A 6930に規定する「住宅用プラスチック系防湿フィルム」など。

※防湿気密シートは、防火認定上必須ではありませんが、耐久性の観点から室内側に防湿層が必要です。原則、室内側に防湿気密シートを使用してください。ただし、住宅性能表示制度の評価方法基準（平成13年国土交通省告示第1347号）第5の5の5-1（3）「ハ 結露の発生を防止する対策に関する基準」などにより防湿気密シートを省略できる要件を満たし、設計者または施工者が防湿気密シートを省略できると判断される場合はこの限りではありません。

4-2-5 釘・タッピンねじ・ステーブルなど

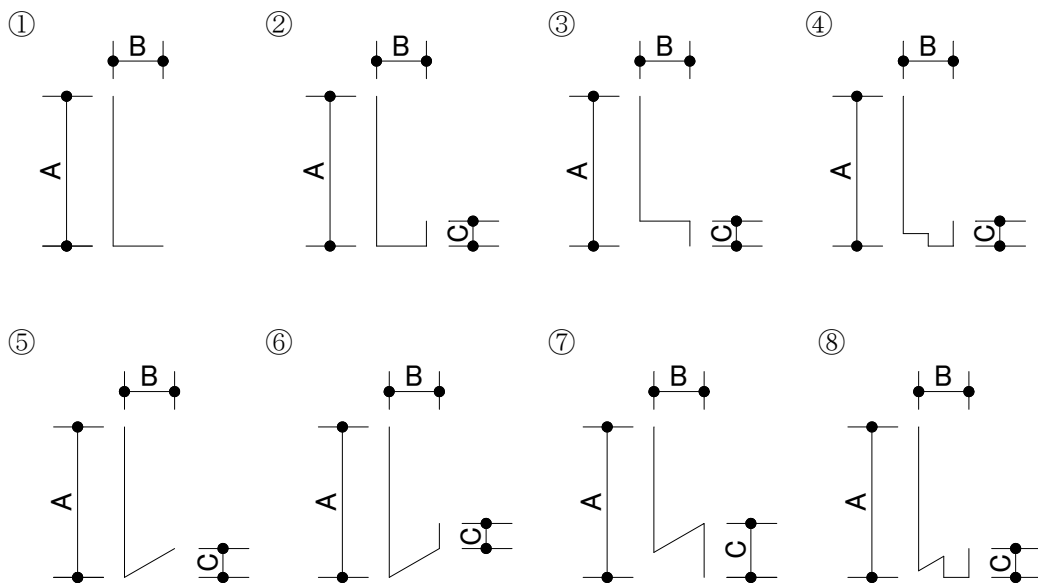
- | | |
|--|----------------------------------|
| (1) EXハイパーの留め付け用釘 | NZ50 |
| (2) 9.5mm厚TB、TB/ULT、HCA、BTBの留め付け用タッピンねじ ϕ 3.0mm以上×25mm以上 (9.5mm厚TB、TB/ULT、HCA、BTBの留め付け用には釘も使用可能) ※9.5mm厚TB、TB/ULT、HCA、BTBは、耐力面材に該当しません。 | |
| (3) 12.5mm厚TB、FTB/ULT、HCA、BTB、FBTBの留め付け用タッピンねじ (12.5mm厚TB、FTB/ULT、HCA、BTB、FBTBの留め付け用には釘も使用可能) ※12.5mm厚TBを耐力壁として使用する場合には、耐力壁の告示または耐力壁の大臣認定に従ってください。 ※12.5mm厚FTB/ULT、HCA、BTBおよびFBTBは、耐力面材に該当しません。 | ϕ 3.0mm以上×28mm以上 |
| (4) 胴縁の留め付け用タッピンねじ | ϕ 3.8mm以上×50mm以上 |
| (5) 胴縁の留め付け用釘 | N65、CN65以上 |
| (6) サイディング留め付け用釘（ステンレスリング釘） (各色のモエンサイディング用釘) ※サイディングの留め付け材の選定は、ニチハ（株）の「設計施工資料集 モエン標準施工編」に従ってください。 | ϕ 2.5mm以上×43mm以上 |
| (7) 受材留め付け用釘 | 2-N90（小口打ちの場合） 2-N75（斜め打ちの場合） |
| (8) 透湿防水シートの留め付け用ステーブル (透湿防水シートの留め付け用にはブチルゴムテープ、アクリルテープまたはスプレーのりも使用可能) | 幅10mm以上×長さ6mm |
| (9) 防湿気密シートの留め付け用ステーブル | 幅10mm以上×長さ6mm以上 |
| (10) スターターの留め付け用タッピンねじ | ϕ 2.1mm以上×25mm以上 |
| (11) スターターの留め付け用釘 | ϕ 1.7mm以上×25mm以上 |

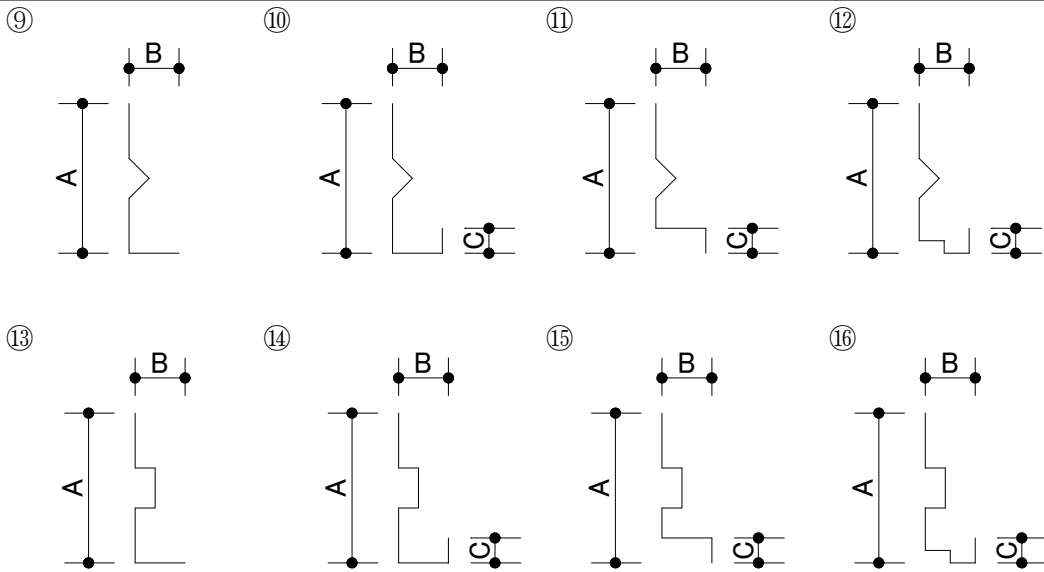
4-2-6 スターター（サイディングを縦張りとする場合には必要に応じて下記のものを使用する）

寸法および形状

厚さ 0.4mm以上

寸法および形状 ①～⑧のいずれかによる（各種リブ付き、穴付きを含む）。





A : 30mm以上、B : 5mm以上、C : 1mm以上

4-2-7 ハット形ジョイナー

JIS G 3322またはJIS G 3323などに規定する「めっき鋼板」厚さ0.2mm以上のもの。

4-2-8 スプレーのり

透湿防水シートの留め付け用スプレーのり
 スチレンブタジエンゴム系接着材など
 (透湿防水シートの留め付け用にはステープルも使用可能)

4-2-9 サイディング左右接合部の処理材

- (1) シーリング材
 変成シリコーン系など
- (2) プライマー
 専用プライマーなど

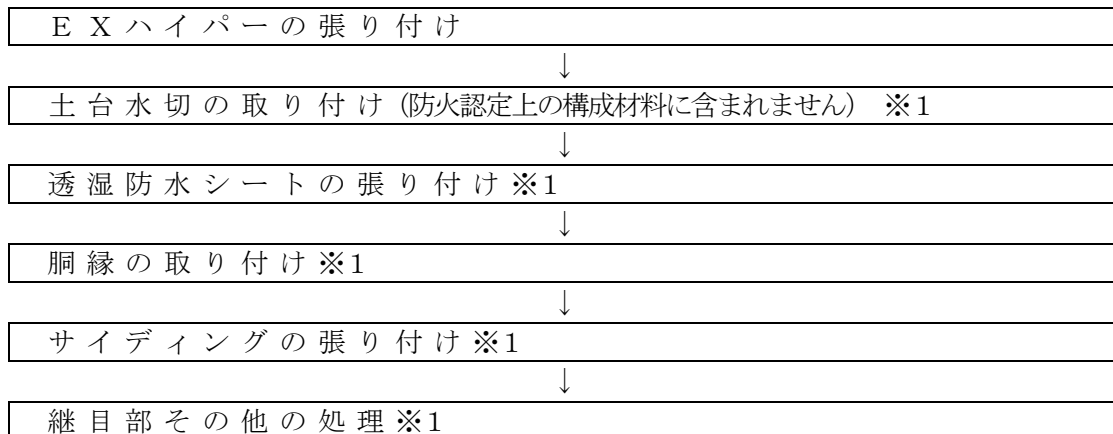
4-2-10 内装材継目部の処理材 (必要に応じて継目処理などをする場合には下記のものを使用する)

- (1) ジョイントコンパウンド (パテ)
 「タイガーGLライト」、「タイガーFライト」、「タイガージョイントセメント」(吉野石膏製) など
- (2) ジョイントテープ
 「タイガージョイントテープ」、「タイガーGファイバーテープ」 など

⑤ 施工要領

5-1 標準施工手順

5-1-1 屋外側



※ 下地組は、吉野石膏（株）の「タイガーEXハイパー耐力壁【木造軸組大壁工法 4仕様】」施工仕様書に従ってください。

※1 ニチハ（株）の「設計施工資料集 モエン標準施工編」に従ってください。

5-1-2 屋内側



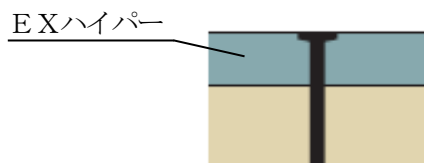
※1 BASF INOAC ポリウレタン（株）の「フォームライトSL-100工法施工マニュアル」、「フォームライトSL-50α工法施工マニュアル」、「FOAMLITE Bio Meguru SL-50e工法施工マニュアル」に従ってください。

※2 防湿気密シートは、防火認定上必須ではありませんが、耐久性の観点から室内側に防湿層が必要です。原則、室内側に防湿気密シートを使用してください。ただし、住宅性能表示制度の評価方法基準（平成13年国土交通省告示第1347号）第5の5の5-1（3）「ハ 結露の発生を防止する対策に関する基準」などにより防湿気密シートを省略できる要件を満たし、設計者または施工者が防湿気密シートを省略できると判断される場合はこの限りではありません。

5-2 施工要領

5-2-1 EXハイパーの張り付け

- (1) 耐力壁にする場合、「タイガーEXハイパー耐力壁【木造軸組大壁工法 4仕様】」施工仕様書に基づいて張り付ける。
- (2) 壁倍率を必要としない場合、釘（NZ50）の間隔は、76～200mmとする。
※釘頭がEXハイパー表面と面一になるように、自動釘打ち機のエア圧を調整し、試打後に釘打ちしてください。また、樹種毎にエア圧を調整してください。



<釘打ちの概略図>

- ※自動釘打ち機で打ち込み不足が生じた場合、ハンマーなどで釘頭がEXハイパー表面と面一になるように留め付けてください。
- ※EXハイパーは、仮留めの状態で放置せず、必ず所定の釘打ちを完了させてください。
- ※EXハイパーの釘での留め付けは、木下地（柱、間柱、中間柱など）を外さず、釘打ちしてください。木下地（柱、間柱、中間柱など）を外した場合、釘が貫通し反対側に飛び出す恐れがあります。必ず反対側に人がいないことを確認の上、施工してください。

5-2-2 土台水切の取り付け

土台水切を墨出ししたEXハイパーに取り付ける。

5-2-3 透湿防水シートの張り付け

- (1) 透湿防水シートは、横張りとし、下から上へ張る。
 - (2) 透湿防水シートは、連続させてすき間が生じないように調整しながら、EXハイパーにステープルで留め付ける。ステープルの間隔は、縦方向では300mm以下、横方向では455mm以下、その他の部位は、たるみ、シワとならないように3,000mm以下で留め付ける。
 - (3) 透湿防水シートの継目部の重ね代は、縦方向では90～500mm、横方向では150mm～500mmとする。横方向の重ね代は、EXハイパーの目地と重ならないように横方向にステープル2本で留め付ける。
- ※ステープルは長さ6mmを用い、留め付けはハンマータッカーを用いてください。

5-2-4 胴縁の取り付け

- (1) 胴縁は、サイディングが横張りの場合、縦胴縁とし、サイディングが縦張りの場合、横胴縁または縦胴縁とする。サイディングの寒冷部は幅45mm以上、サイディングが横張りの場合の左右接合部、サイディングが縦張りの場合の上下接合部は幅90mm以上を用いる。
 - (2) 胴縁は、取り付け間隔を500mm以下とし、柱、間柱および中間柱の位置に釘などで500mm以下の間隔で留め付ける。
- ※留め付け方法は、ニチハ（株）の「設計施工資料集 モエン標準施工編」に従ってください。

5-2-5 サイディングの取り付け

- (1) サイディングが縦張りの場合、必要に応じて、スターターを土台、胴差または胴縁などにタッピンねじなどで1,500mm以下の間隔で留め付ける。
- (2) サイディングは、サイディング留め付け用釘を用いて留め付ける。縦胴縁の場合、水平方向500mm以下、鉛直方向203mm以下の間隔で胴縁に留め付ける。横胴縁の場合、水平方向203mm以下、鉛直方向500mm以下の間隔で胴縁に留め付ける。
- (3) サイディングが縦張りの場合、サイディングの上下接合部は、横架材（胴差など）の位置に設け、下段のサイディング上端部に捨てシーリングをしてから水切を設け、上段のサイディングを取り付ける。
- (4) ニチハ（株）の「設計施工資料集 モエン標準施工編」に従って取り付け。

5-2-6 サイディング接合部などの処理

ニチハ（株）の「設計施工資料集 モエン標準施工編」に従って処理する。

5-2-7 フォームライトSL-100、フォームライトSL-50αまたはFOAMLITE・Bio Meguru SL-50eの吹付け

- (1) 屋外側のEXハイパーを施工後、中空部にフォームライトSL-100、フォームライトSL-50αまたはFOAMLITE・Bio Meguru SL-50eを所定の厚さに吹付ける。
- (2) フォームライトSL-100、フォームライトSL-50αまたはFOAMLITE・Bio Meguru SL-50eは、柱、間柱および中間柱との間にすき間が生じないように吹付ける。

※吹付けたフォームライトSL-100、フォームライトSL-50αまたはFOAMLITE・Bio Meguru SL-50eは、所定の厚さがあることを確認してください。

※BASF INOAC ポリウレタン（株）の「フォームライトSL-100工法施工マニュアル」、「フォームライトSL-50α工法施工マニュアル」、「FOAMLITE Bio Meguru SL-50e工法施工マニュアル」に従ってください。

5-2-8 防湿気密シートの張り付け

- (1) 防湿気密シートは、横張りとする。
- (2) 防湿気密シートは、連続させてすき間が生じないように調整しながら、柱などにステーブルで留め付ける。ステーブルの間隔は、シートの継目部および上下端部では200～300mm、その他の部位は、たるみ、シワとならないように3,000mm以下で留め付ける。
- (3) 防湿気密シートの継目部の重ね代は30mm以上とする。

5-2-9 TB、TB/ULT、FTB/ULT、HCA、BTB、FBTBの張り付け（必要に応じて張り付ける場合に限る）

- (1) TB、TB/ULT、FTB/ULT、HCA、BTB、FBTBは、縦張りまたは横張りとする。
- (2) TB、TB/ULT、FTB/ULT、HCA、BTB、FBTBは、柱、間柱、中間柱、受材などにタッピンねじなどで留め付ける。TB、TB/ULT、FTB/ULT、HCA、BTB、FBTBのタッピンねじの間隔は、500mm以下とする。
- (3) ねじ頭は、TB、TB/ULT、FTB/ULT、HCA、BTB、FBTBの表面より軽く凹ませる。
- (4) TB、TB/ULT、FTB/ULT、HCA、BTB、FBTBの目地部は、互いに突き付け張りとする。

※12.5mm厚TBを耐力壁とする場合には、耐力壁の告示または耐力壁の大臣認定に従ってください。

※12.5mm厚TBを用いて省令準耐火構造とする場合は、住宅金融支援機構編著の「木造住宅工事仕様書」に従ってください。

※12.5mm厚HCAおよび12.5mm厚FTBを用いて省令準耐火構造とする場合は、(一社)石膏ボード工業会の「木造軸組工法及び枠組壁工法に化粧せっこうボード又はシージングせっこうボードを用いた省令準耐火構造の住宅特記仕様書」に従ってください。

5-2-10 TBなどの継目部などの処理（必要に応じて処理する場合に限る）

TBなどの継目部などは、ジョイントテープ「タイガージョイントテープ」、「タイガーGファイバーテープ」とジョイントコンパウンド（パテ）「タイガーGLライト」、「タイガーFライト」、「タイガージョイントセメント」などを用いて仕上げる。

5-2-11 仕上げ（必要に応じて処理する場合に限る）

ペイント、壁装材貼り、吹付けなどで仕上げる。

5-2-12 その他設計、施工上の留意点

- (1) この「施工仕様書」は、認定書の中から推奨する材料を明記してあります。この「施工仕様書」に明記していない認定範囲の材料を用いる場合、認定番号PC030BE-4297(7)、PC030BE-4297(8)の認定書に記載してある材料に限定されます。
- (2) 壁高および壁幅については、構造計算などにより構造安全性が確かめられた寸法としてください。
- (3) EXハイパーを耐力壁とする場合は、柱の寸法は105mm角以上、中間柱および間柱の見込み寸法は105mm以上となります。留め付け間隔、その他条件は、耐力壁の認定書に従ってください。
- (4) 12.5mm厚TBを用いて屋内側の耐力壁とする場合は、耐力壁の告示または耐力壁の大臣認定に従ってください。
- (5) 9.5mm厚TB、9.5mm厚TB/ULT、12.5mm厚FTB/ULT、9.5、12.5mm厚HCA、9.5、12.5mm厚BTB、12.5mm厚FTBは、耐力面材に該当しません。
- (6) 当壁構造を省令準耐火構造とする場合は、12.5mm厚TB、12.5mm厚HCA、12.5mm厚FTBを使用してください。9.5mm厚TB、9.5mm厚TB/ULT、12.5mm厚FTB/ULT、9.5mm厚HCA、9.5、12.5mm厚BTBは、省令準耐火構造に該当しません。詳細は、住宅金融支援機構編著の「木造住宅工事仕様書」、(一社)石膏ボード工業会の「木造軸組工法及び枠組壁工法に化粧せっこうボード又はシージングせっこうボードを用いた省令準耐火構造の住宅特記仕様書」をご確認ください。
- (7) EXハイパーは、仮留めの状態で放置せず、必ず所定の釘打ちを完了させてください。
- (8) EXハイパーの施工後は、速やかに透湿防水シートを施工してください。
- (9) 雨天時の屋外側の施工は、避けてください。
- (10) 雨天後の屋外側の施工は、事前に施工完了箇所が十分に乾燥していることを確認してから行ってください。
- (11) 当壁構造に開口部を設置する際は、建築地域の条件に従ってください。
- (12) 当防火認定では、ニチハ(株)の以下の14mm厚窯業系サイディングが使用可能です。
寒冷地域用：モエンサイディングW14
※無塗装品（モエンサイディングW14）も使用可能です。
※無塗装品（シーラー品）は現場での塗装の際、塗布量（有機質固形分量185g/m²以下）を厳守してください。
- (13) 当防火認定では、サイディングは横張り、縦張りが可能です。
- (14) 当壁構造は、胴縁の取り付けが必須となります。
- (15) 防蟻および防腐処理された胴縁を用いる場合は、施工中に雨水にさらされないよう、速やかにサイディングを施工するか養生をしてください。

木造軸組外壁 EXH-Y 14-FL ニチハ
窯業系サイディング仕様（寒冷地域用） 施工仕様書

B-124-16

- (16) 防湿気密シートの張り付けは、当防火認定上必須ではありませんが、耐久性の観点から、室内側に防湿層が必要です。原則、室内側に防湿気密シートの張り付けを行ってください。但し、住宅性能表示制度の評価方法基準（平成13年国土交通省告示第1347号）第5の5の5-1（3）「ハ 結露の発生を防止する対策に関する基準」などにより防湿気密シートを省略できる要件を満たし、設計者または施工者が防湿気密シートを省略できると判断される場合はこの限りではありません。
- (17) 当壁構造では、内装材を省略することが可能です。内装材のなし、ありで防火構造の認定番号が異なりますのでご注意ください。
- PC030BE-4297（7）（内装材を張り付けない場合）
- PC030BE-4297（8）（内装材を張り付ける場合）
- (18) 当壁構造での曲面壁の設計・施工はできません。

⑥ 検査

6-1 自主検査

| 工程 | 項目 | 要点 | 方法 | 基準 | 管理方式 | |
|--------------|----------------|------------|--------------|---|--------|----------------------------|
| 下地の組み立て | 柱 中間柱 間柱 | 間隔 | スケールなど | 柱と間柱の間隔 500mm以下※ 中間柱と間柱の間隔 500mm以下※ 中間柱と柱の間隔または間柱を介する場合、中間柱相互の間隔 1,000mm以下※ | チェック検査 | |
| EXハイパーの張り付け | 目地 | 突き付け | 目視 | 突き付け張りで張っていること | | |
| | 釘 | 種類 | 箱の表示など | NZ50 | | |
| 間隔 | | スケールなど | 200mm以下※ | | | |
| 透湿防水シートの張り付け | 透湿防水シート | 厚さ | スケールなど | 0.6mm以下 | | |
| | 継目 | 重ね代 | スケールなど | 縦方向 90～500mm 横方向150～500mm | | |
| | ステーブル | 寸法 | スケールなど | 幅10mm以上、長さ6mm | | |
| | | 間隔 | スケールなど | 縦方向300mm以下 横方向455mm以下 | | |
| 状態 | シワ・たるみ | 目視 | シワ・たるみがないこと | | | |
| 胴縁の取り付け | 胴縁 | 厚さ | スケールなど | 15mm以上 | | |
| | | 幅 | スケールなど | サイディング一般部 45mm以上 サイディング幅方向接合部 90mm以上 | | |
| | タッピンねじ | 胴部径 | 箱の表示など | 3.8mm以上 | | |
| | | 長さ | スケールなど | 50mm以上 | | |
| | | 間隔 | スケールなど | 500mm以下 | | |
| | 釘 | 種類 | 箱の表示など | N65以上またはCN65以上 | | |
| 間隔 | | スケールなど | 500mm以下 | | | |
| サイディングの張り付け | 左右接合部（横張り） | 目透かし | スケールなど | 10mm以下 | | |
| | 釘 | 胴部径 | 箱の表示など | 2.5mm以上 | | |
| | | 長さ | スケールなど | 43mm以上 | | |
| | | 間隔 | スケールなど | (縦胴縁の場合) | | 水平方向500mm以下 鉛直方向203mm以下 |
| | | | | (横胴縁の場合) | | 水平方向203mm以下 鉛直方向500mm以下 |
| サイディング接合部の処理 | ハット形ジョイナー | 厚さ | スケールなど | 0.2mm以上 | | |
| | | 左右接合部（横張り） | 目視 | 使用していること | | |
| | シーリング材 | 充てん | 目視 スケールなど | すき間がないこと 左右接合部（横張り） 充てん高さ5mm以上 | | |

注)：上記表は防火構造の認定条件を満たす検査項目となります。施工監理上、必要な検査項目は別途、現場毎にご検討ください。

※：EXハイパーを耐力壁とする場合、「タイガーEXハイパー耐力壁【木造軸組大壁工法 4仕様】」施工仕様書に従って施工してください。

| 工程 | 項目 | 要点 | 方法 | 基準 | 管理方式 |
|--|--------|--------|--------|---|--------|
| フォームライトSL-100、 フォームライトSL-50α または FOAMLITE・ BioMeguru SL-50e の吹付け | 吹付け | すき間 | 目視 | すき間がないこと | チェック検査 |
| | | 厚さ | スケールなど | 75～150mmかつ 柱の見込み寸法以下 | |
| 防湿気密シートの 張り付け | ステープル | サイズ | スケールなど | 幅10mm以上、長さ6mm以上 | |
| | | 間隔 | スケールなど | シートの継目部および上下端部 200～300mm その他の部位3,000mm以下 | |
| | 状態 | シワ・たるみ | 目視 | シワ・たるみがないこと | |
| 内装材の張り付け (必要に応じて張り付け る場合) | 目地 | 突き付け | 目視 | 突き付け張りで張っていること | |
| | タッピンねじ | 胴部径 | 箱の表示など | 3.0mm以上 | |
| | | 長さ | スケールなど | (9.5mm厚の場合) 2.5mm以上 (12.5mm厚の場合) 2.8mm以上 | |
| | | 間隔 | スケールなど | 500mm以下 | |

注)：上記表は防火構造の認定条件を満たす検査項目となります。施工監理上、必要な検査項目は別途、現場毎にご検討ください。

6-2 立会い検査

立会い検査は、建築元請業者の監督員の指示に基づいて行う。

認定書

国住参建第4032号
令和8年2月18日

吉野石膏株式会社
代表取締役 須藤 永作 様
BASF INOAC ポリウレタン株式会社
代表取締役社長 諸橋 雅彦 様

国土交通大臣 金子 恭之

下記の構造方法等については、建築基準法第68条の25第1項（同法第88条第1項において準用する場合を含む。）の規定に基づき、同法第2条第八号並びに同法施行令第108条第一号及び第二号（外壁（耐力壁）：各30分間）の規定に適合するものであることを認める。

記

- 認定番号
PC030BE-4297(7)
- 認定をした構造方法等の名称
吹付け硬質ウレタンフォーム充てん／塗装木繊維混入セメントけい酸カルシウム板・ボード用原紙張ガラス繊維混入せっこう板表張／木製軸組造外壁
- 認定をした構造方法等の内容
別添の通り

（注意）この認定書は、大切に保存しておいてください。
令和7年10月1日より大臣印の押印が廃止されております。

認定書

国住参建第4033号
令和8年2月18日

吉野石膏株式会社
代表取締役 須藤 永作 様
BASF INOAC ポリウレタン株式会社
代表取締役社長 諸橋 雅彦 様

国土交通大臣 金子 恭之

下記の構造方法等については、建築基準法第68条の25第1項（同法第88条第1項において準用する場合を含む。）の規定に基づき、同法第2条第八号並びに同法施行令第108条第一号及び第二号（外壁（耐力壁）：各30分間）の規定に適合するものであることを認める。

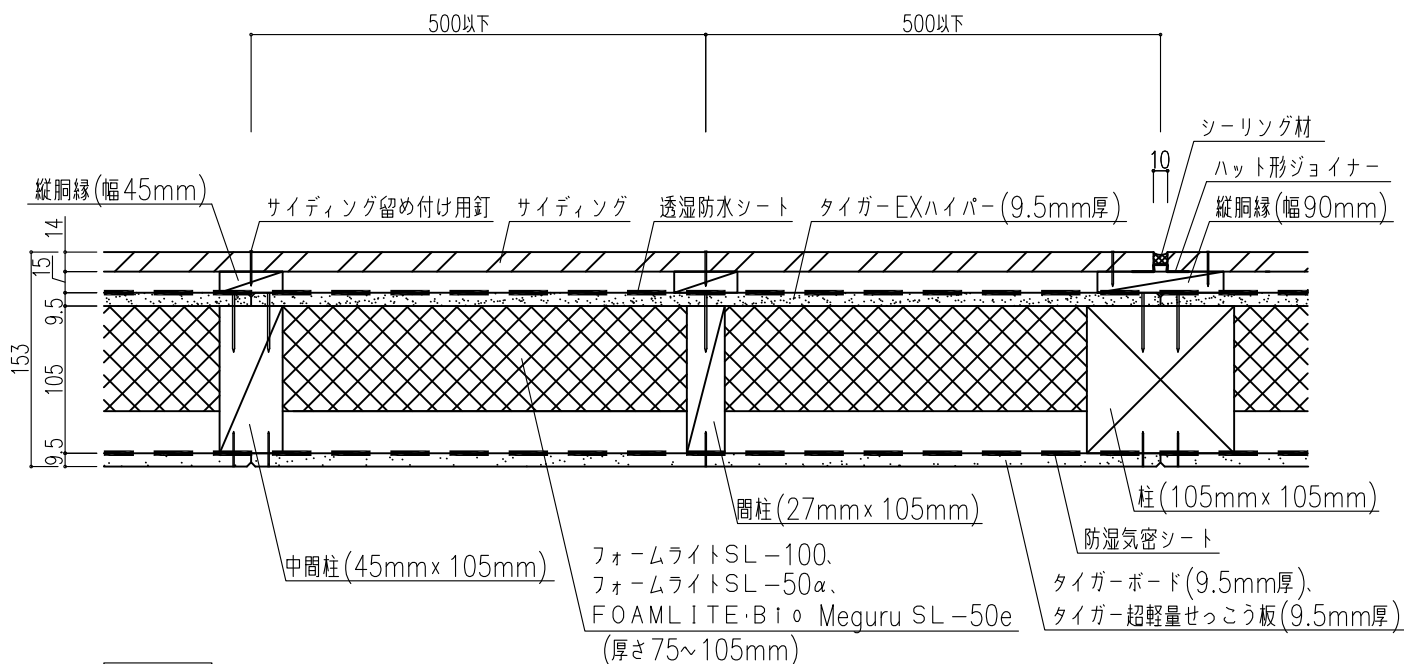
記

- 認定番号
PC030BE-4297(8)
- 認定をした構造方法等の名称
吹付け硬質ウレタンフォーム充てん／塗装木繊維混入セメントけい酸カルシウム板・ボード用原紙張ガラス繊維混入せっこう板表張／せっこうボード裏張／木製軸組造外壁
- 認定をした構造方法等の内容
別添の通り

（注意）この認定書は、大切に保存しておいてください。
令和7年10月1日より大臣印の押印が廃止されております。

水平断面図

屋外側



屋内側

※当壁構造は、胴縁の取り付けが必須となります。

※胴縁、サイディングの施工はニチハ（株）の「設計施工資料集 モエン標準施工編」に従ってください。

※断熱材は、BASF INOAC ポリウレタン（株）の「フォームライトSL-100」、「フォームライトSL-50α」または「FOAMLITE・Bio Meguru SL-50e」に限定となります。

※防湿気密シートは、防火認定上必須ではありませんが、耐久性の観点から室内側に防湿層が必要です。原則、室内側に防湿気密シートを使用してください。ただし、住宅性能表示制度の評価方法基準（平成13年国土交通省告示第1347号）第5の5の5-1（3）「ハ 結露の発生を防止する対策に関する基準」などにより防湿気密シートを省略できる要件を満たし、設計者または施工者が防湿気密シートを省略できると判断される場合はこの限りではありません。

※当壁構造では、内装材を省略することが可能です。内装材のなし、ありで防火構造の認定番号が異なりますのでご注意ください。

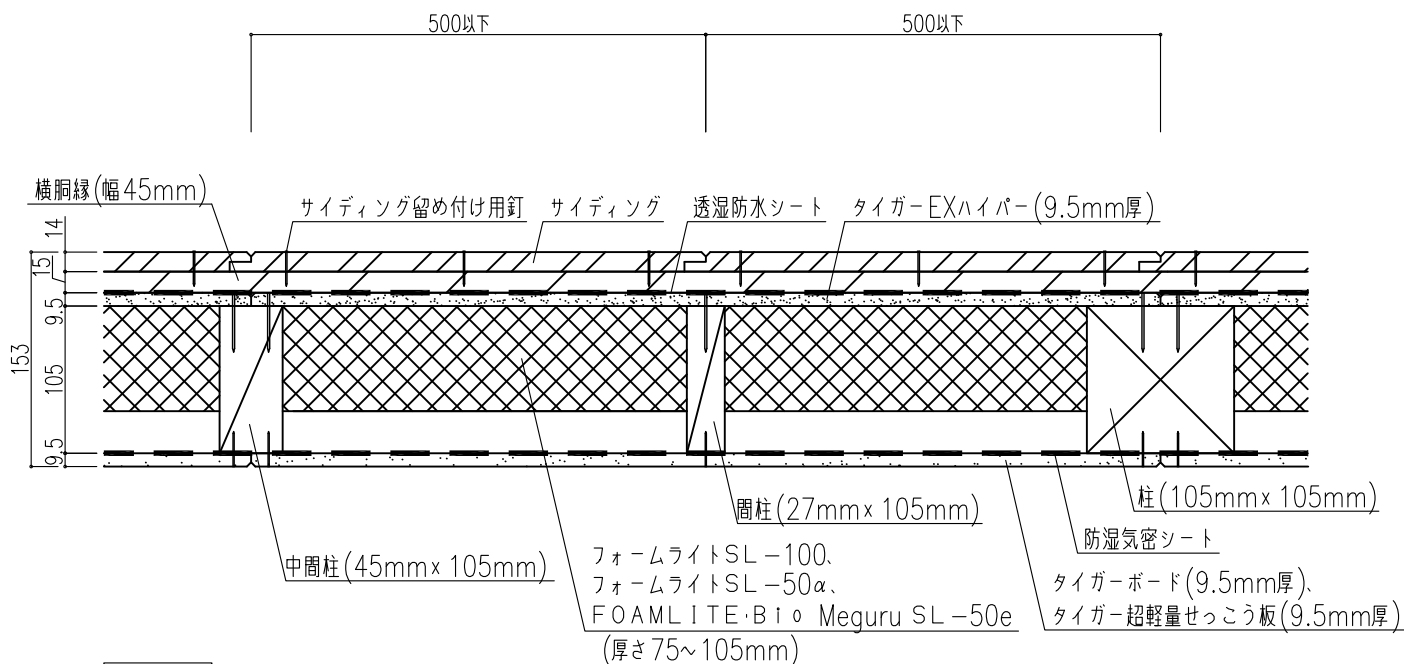
図面名

水平断面図（サイディング横張り仕様）

[令和8年3月版]

水平断面図

屋外側



屋内側

※当壁構造は、胴縁の取り付けが必須となります。

※胴縁、サイディングの施工はニチハ（株）の「設計施工資料集 モエン標準施工編」に従ってください。

※断熱材は、BASF INOAC ポリウレタン（株）の「フォームライトSL-100」、「フォームライトSL-50α」または「FOAMLITE・Bio Meguru SL-50e」に限定となります。

※防湿気密シートは、防火認定上必須ではありませんが、耐久性の観点から室内側に防湿層が必要です。原則、室内側に防湿気密シートを使用してください。ただし、住宅性能表示制度の評価方法基準（平成13年国土交通省告示第1347号）第5の5の5-1（3）「ハ 結露の発生を防止する対策に関する基準」などにより防湿気密シートを省略できる要件を満たし、設計者または施工者が防湿気密シートを省略できると判断される場合はこの限りではありません。

※当壁構造では、内装材を省略することが可能です。内装材のなし、ありで防火構造の認定番号が異なりますのでご注意ください。

図面名

水平断面図（サイディング縦張り仕様）

[令和8年3月版]